



## 机身小巧灵活

- 行驶准确流畅
- 车型便捷
- 舒适，敏捷
- 室内外皆可用（多用途）
- 可以方便地登上工作平台
- 便捷的运输和提升能力

## 物超所值

- 坚固耐用
- 智能桅杆系统
- 维护工作量少，可以最大程度地减少停工时间
- 直流无刷交流电机
- 部件容易维修
- Haulotte Activ'Screen  
(车载诊断工具)



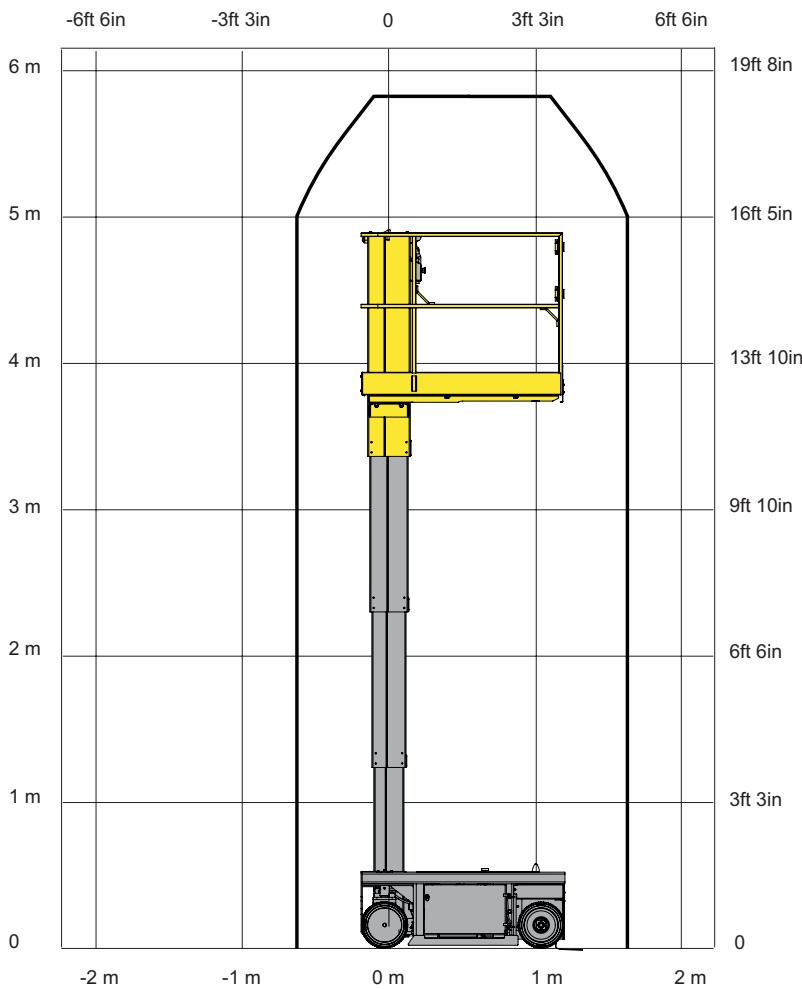
### 规格

### STAR 6

工作高度	5.8 m
平台高度	3.8 m
承载能力	230 kg
平台尺寸	0.77 x 1.38 m
<b>A</b> 长度	1.4 m
<b>B</b> 宽度	0.79 m
<b>C</b> 高度-收藏后	1.75 m
<b>D</b> 轴距	1.06 m
<b>E</b> 离地高度	6 cm
行驶速度比例控制	0.8 - 4.5 km/h
转弯半径 - 外侧	1.7 m
倾斜报警	1.5° / 3°
爬坡能力	25 %
最大高度行驶速度	3.8 m
液压系统容量	6 l
无痕轮胎	308 x 108
动力源	12V - 105 Ah (C5)
重量	835 kg

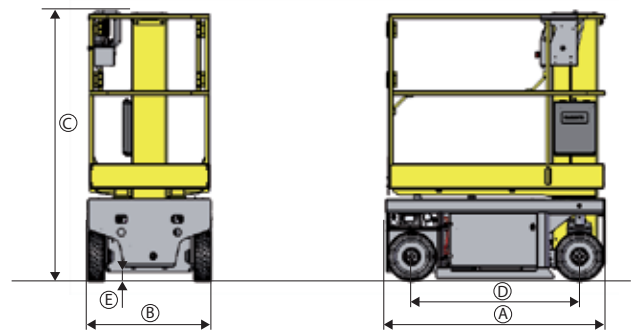
### 标准配备

- 24V 电动无刷交流电机
- 12 V - 105 Ah 牵引蓄电池
- 20A 蓄电池充电器
- 充电指示灯
- Haulotte ACTIVScreen (车载诊断工具)
- 叉车叉槽
- 拖钩和吊耳
- 平台旋转侧门
- 遥控深坑保护板
- 2档调节速度
- 两个前转向轮
- 两个后驱动轮
- 无痕轮胎
- 刹车释放装置
- 计时器
- 喇叭
- 行走报警
- 紧急停止按钮
- 应急手泵
- 分工作斗和地面两个控制盒
- 可遥控的上控制盒
- 两个拖钩
- 具有保护装置的可踩踏平台台阶



### 可选项和零配件

- 平台延伸甲板 +0.4 米 (收缩高度 1.8米)
- 频闪灯
- 平台上的电源
- 接地故障断路器 30A
- 寒冷地区液压油
- 可生物降解的液压油
- 上控制盒带保护盖
- 荧光灯管架
- 工具盘
- 免维护电池



4000077380 - 我们保留修改文件技术特点的权利, 恕不另行通知 - 2016年02月

