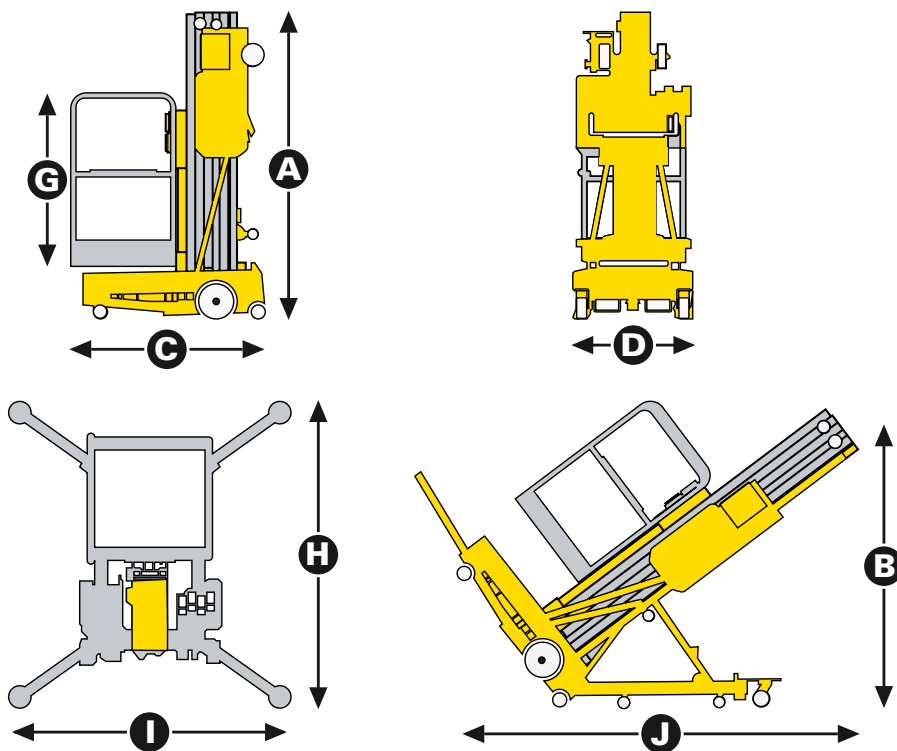




QUICK-UP 7 / 8 / 9 / 11 / 12 / 13 / 14

简易推动式升降机



规格

	QUICK-UP 7	QUICK-UP 8	QUICK-UP 9	QUICK-UP 11	QUICK-UP 12	QUICK-UP 13	QUICK-UP 14
工作高度	6.7 m	8.1 m	9.5 m	10.8 m	12.3 m	13.7 m	14.3 m
平台高度	4.7 m	6.1 m	7.5 m	8.8 m	10.3 m	11.7 m	12.3 m
平台额定载荷	200 kg	159 kg	159 kg	159 kg	136 kg	136 kg	136 kg
平台尺寸	0.68 x 0.66 m	0.68 x 0.66 m	0.68 x 0.66 m	0.68 x 0.66 m	0.68 x 0.66 m	0.68 x 0.66 m	0.68 x 0.66 m
C 长度	1.22 m	1.28 m	1.28 m	1.34 m	1.4 m	1.47 m	1.42 m
D 宽度	0.8 m	0.8 m	0.8 m	0.8 m	0.8 m	0.8 m	0.8 m
A 存储高度	1.78 m	1.98 m	1.98 m	1.98 m	1.98 m	1.98 m	2.8 m
I 宽度-横放	1.55 m	1.55 m	1.55 m	1.55 m	2.06 m	2.34 m	2.33 m
H 长度-横放	1.75 m	1.75 m	1.75 m	1.75 m	2.26 m	2.7 m	2.58 m
J x B 倾斜支架	N/A	N/A	N/A	N/A	N/A	N/A	2.85 x 1.99 m
交流电源	110 or 230 V	110 or 230 V	110 or 230 V	110 or 230 V	110 or 230 V	110 or 230 V	110 or 230 V
车辆重量 (交流电)	315 kg	340 kg	360 kg	380 kg	415 kg	455 kg	515 kg
直流电源	12 V	12 V	12 V	12 V	12 V	12 V	12 V
车辆重量 (直流电)	357 kg	382 kg	402 kg	422 kg	457 kg	497 kg	557 kg

标准配备

- 操作简便，只需按下按钮
- 紧急停止按钮
- 手动平台下降阀
- 组合的叉车孔
- 吊装孔
- 无痕轮胎
- 安全带扣锁
- 控制盒上的指示灯，确认支腿是否放好

选购件及附件

- 电池规格 (直流电池)