



出众的越野能力

- ▶ 液压差速锁可以有效提高越野地形的工作能力
- ▶ 35厘米离地高度可确保获得出色的越野地形性能
- ▶ 四轮驱动/转向

可在极窄的空间灵活作业

- ▶ 紧凑的小半径旋转
- ▶ 全比例控制使所有操作都能轻松完成





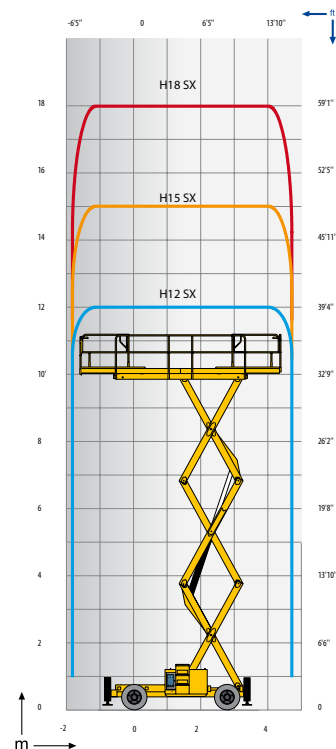
H12 SX / H15 SX / H18 SX



越野剪式升降机

规格

	H12 SX	H15 SX	H18 SX
工作高度	12 m	15 m	18 m
平台高度	10 m	13 m	16 m
行驶速度	1.6 - 6 km/h	1.6 - 6 km/h	1.6 - 6 km/h
平台完全升起时仍可平稳行驶	10 m	10 m	10 m
平台承载能力	700 kg	500 kg	500 kg
H 长度	4.18 m	4.12 m	4.18 m
B 宽度	2.25 m	2.25 m	2.25 m
C 升降平台收起时的高度	2.57 m	2.77 m	2.97 m
存储高度	1.71 m	1.91 m	2.11 m
G 平台长度	3.91 m	4 m	4 m
A 延伸平台的那部分长度	6 m	6 m	6 m
延伸平台后的整个平台长度	1 m	1 m	1 m
F 操作平台宽度	1.89 m	1.89 m	1.89 m
D 轴距	2.75 m	2.75 m	2.75 m
E 离地高度	27 cm	35 cm	35 cm
活节数量	2	2	2
旋转外径	4.96 m	4.96 m	4.96 m
提升/下降速度	43 s / 65 s	46 s / 57 s	60 s / 60 s
发动机	23.1 kW - 31 Hp	23.1 kW - 31 Hp	23.1 kW - 31 Hp
爬坡能力	40 %	40 %	40 %
轮胎 (泡沫填充)	10-16.5	10-16.5	10-16.5
液压邮箱容量	100l	100l	100l
重量	5640 kg	6340 kg	7300 kg



标准配备

- 四轮驱动, 前轮转向
- 5° 倾斜警报
- 2米延伸平台
- 平台载重管理系统
- 12伏-95安蓄电池
- 14伏-50安的交流发电机
- 可移动的操作控制箱
- 解除制动装置
- 计时器
- 喇叭
- 拖钩和吊扣
- 液压刹车
- 中央固定支架(H18 SX)
- 平台手动下降阀

选购件及附件

- 旋闪灯
- 行驶警报
- 平台电源
- 作业照明灯
- 编码启动装置
- 可生物降解的液压油
- 移动及平移警报
- 无痕轮胎
- 温暖环境下的工作套件
- 有自动调平功能的集中支撑控制 (H18SX 标准配件)

